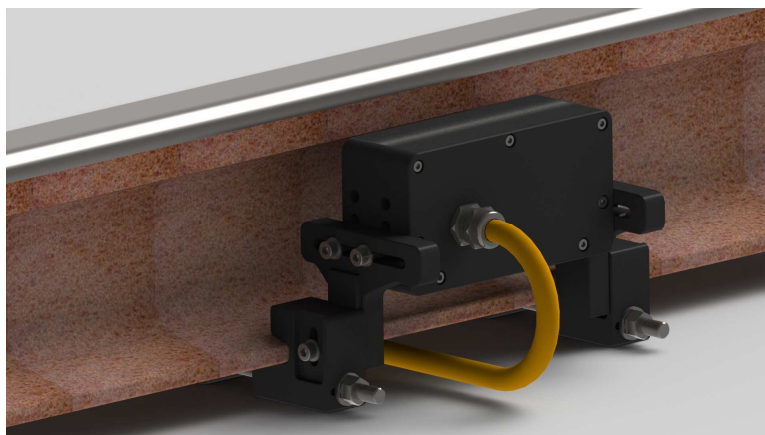


SCHWARZBECK MESS - ELEKTRONIK

An der Klinge 29 D-69250 Schönau Tel.: 06228/1001 Fax.: (49)6228/1003

Schutzhaube für Bahnantennen RSAL 5340 / RSAH 5324 Protection Cover for Rolling Stock Antennas RSAL 5340 / RSAH 5324



Beschreibung:

Die wetterfeste Schutzhaube dient sowohl zur Aufnahme der dreiachsigen Magnetfeldantennen RSAL 5340 und RSAH 5324 als auch zur dauerhaften Befestigung derselben am Gleis. Die Schutzhaube ist mit einer Durchführungsverschraubung versehen, die einen Schlauch mit glatter Oberfläche und einem maximalen Außendurchmesser von 16 mm aufnehmen kann (Wandstärke: 2 mm). Ein derartiger Schlauch kann 3 Koaxialkabel mit SMA-Steckern führen. Die Höhe und der Abstand der RSA-Antennen zum Gleis kann durch Langlöcher an den Befestigungsklemmen entsprechend den Vorgaben der Bahnnorm DIN CLC/TS 50238-3 Annex D = VDE V 0831-238-3 eingestellt werden. Die Schutzhaube ist mit einem O-Ring ausgestattet und daher wasserdicht. Die Durchführungsverschraubung ist ebenfalls mit einer Dichtung versehen, sodaß kein Wasser eindringen kann. Durch die robuste Bauweise ist die Schutzhaube trittsicher und widersteht auch rauen Umwelbedingungen. Für die Montage des Schlauchs und der SMA-Anschlußkabel sind die folgenden Werkzeuge erforderlich:

- Gabelschlüssel SW 29
- Gabelschlüssel SW 8
- Torx-Schraubendreher TX 25

Zur Montage am Gleis und zur Einstellung der Höhe und des Abstands sind die folgenden Werkzeuge erforderlich:

- Ring- oder Gabelschlüssel SW 19
- Inbusschlüssel SW 6

Der große Verstellbereich der Befestigungsklemmen ermöglicht eine leichte und schnelle Montage an einer Vielzahl unterschiedlicher Vignol-Schienengeometrien.

Description:

The weather protection cover accepts the RSAL 5340 or the RSAH 5324 rolling stock antennas and allows a quick mounting possibility at the rail. The protection cover is equipped with a cable gland feedthrough which can accept a flexible tube of 16 mm outer diameter (2 mm wall thickness). Such a flexible tube can contain 3 coaxial cables with SMA-connectors. The vertical and horizontal position of the housing relative to the rail can be adjusted with hex screws and elongated holes according to the recommendations in the railway standard CLC/TS 50238-3. The protection cover is hermetically sealed with an O-ring to prevent destruction of the sensor antenna by water, dust and other environmental stress. The gland for the flexible hose is also sealed. Thanks to the robust construction the protection cover withstands stepping and other extreme stress like vibration, humidity and dust. The following tools are required to fix the flexible tube and the SMA-coaxial cables:

- wrench size 29 mm
- wrench size 8 mm
- Torx screwdriver TX 25

These tools are required to mount the protection cover at the rail and adjust its position:

- wrench size 19 mm
- hex wrench size 6 mm

The wide clamping and positioning range allows a simple and fast mounting at a big variety of vignole rail dimensions.

SCHWARZBECK MESS - ELEKTRONIK

An der Klinge 29 D-69250 Schönau Tel.: 06228/1001 Fax.: (49)6228/1003

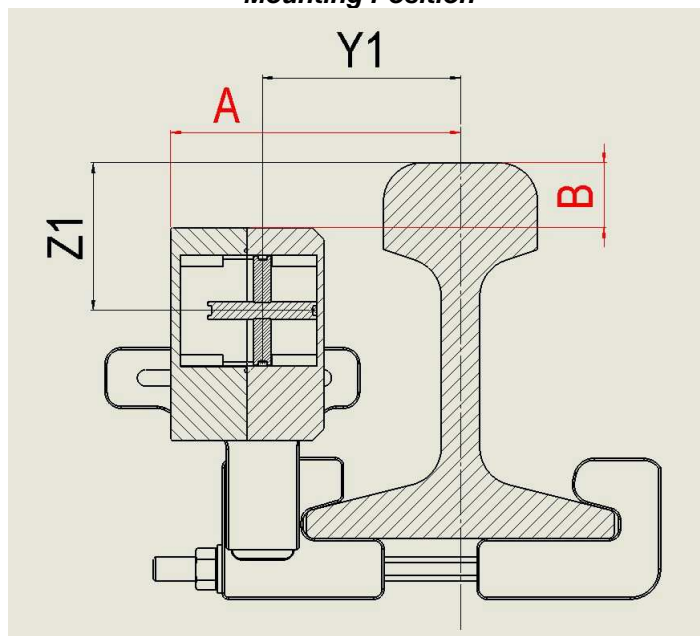
Schutzhaube für Bahnantennen RSAL 5340 / RSAH 5324 Protection Cover for Rolling Stock Antennas RSAL 5340 / RSAH 5324

Technische Daten:

Specification:

Geeignete Bahnantennen:	RSAL 5340 RSAH 5324	<i>Suitable rolling stock antennas:</i>
Gehäuseabmessungen:	200 x 96 x 80 mm	<i>Housing Dimensions :</i>
Material:	POM	<i>Material:</i>
Schienensockel-Spannbereich:	120 - 170 mm	<i>Clamping range rail base:</i>
Schienenhöhe:	145 - 190 mm	<i>Rail height range:</i>
Schientypen:	49E1 (S 49) 54E4 (S 54) 50E4 (UIC 50) 54E1 (UIC 54) 60E1 (UIC 60) R 65	<i>Rail types:</i>
Verschiebung seitlich:	56 mm	<i>Horizontal positioning range:</i>
Verschiebung auf / ab:	54 mm	<i>Vertical positioning range:</i>
Durchführungsverschraubung für Schlauch:	16 mm	<i>Gland diameter for flexible tube:</i>
Empfohlener Schlauch:	12 mm / 16 mm	<i>Recommended flexible tube:</i>
Schutzklasse:	IP 65	<i>Degree of protection:</i>
Gewicht:	3 kg	<i>Weight:</i>
Optionales Zubehör: Schlauch und 3 SMA-Koaxkabel, bitte Länge angeben.		<i>Optional accesories: flexible tube and 3 SMA-coaxial cables, please specify length!</i>

Montageposition Mounting Position

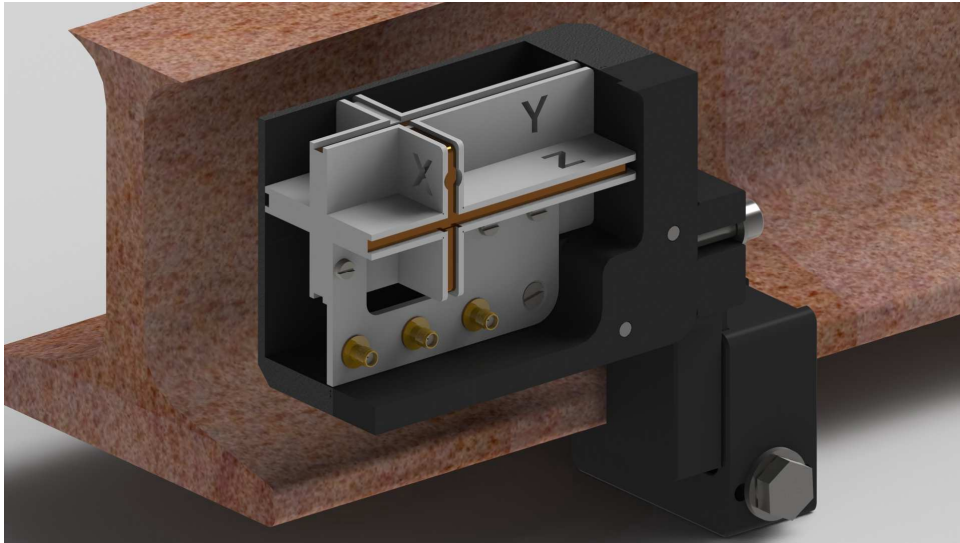


Antenna type:	Y1	A	Z1	B
RSAL 5340 (Low frequency)	98 mm	143 mm	73 mm	41 mm
RSAH 5324 (High frequency)	94 mm	139 mm	68 mm	36 mm

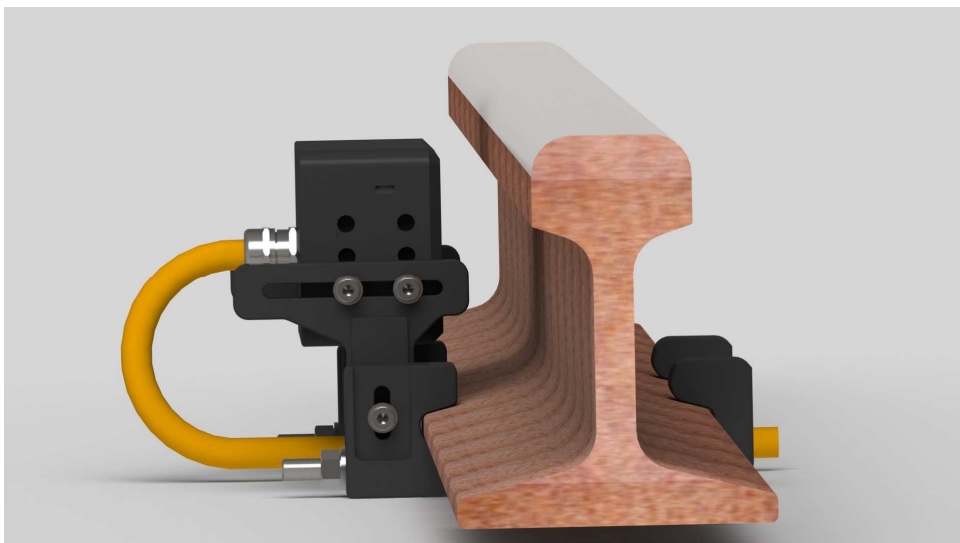
SCHWARZBECK MESS - ELEKTRONIK

An der Klinge 29 D-69250 Schönau Tel.: 06228/1001 Fax.: (49)6228/1003

Schutzhaube für Bahnantennen RSAL 5340 / RSAH 5324 *Protection Cover for Rolling Stock Antennas RSAL 5340 / RSAH 5324*



Schnittbild mit Bezeichnung der Spulen
Cross section with coil designation



Montagebeispiel
Mounting Example