



SCHWARZBECK MESS - ELEKTRONIK

An der Klinge 29 D-69250 Schönau Tel.: 06228/1001 Fax.: (49)6228/1003





Flügelklemmen für Netznachbildungen und passende Kabelschuhe *LISN terminals and suitable cable lugs*

Flügelklemme Typ <i>Wing terminal type</i>	Foto	In folgende LISN eingebaut: <i>Built into these LISN:</i>	Gewinde <i>Thread</i>	Flügel abschraubbar? <i>Wing screw detachable?</i>	Passender Hakenkabelschuh <i>Suitable hook type lug</i>	Passender Ringkabelschuh <i>Suitable ring type lug</i>
043		NNBM 8124, 8125, 8126 A, 8126 G NNBL 8225 PVDC 8300	M7x0,75	nein <i>no</i>	193	
044		NNBM 8126 D, NNBL 8226, 8226-2, 8226 HV, NNLK 8121, NNBM 8124-200	M8x0,75	nein <i>no</i>	194	
046		NNLK 8129, PVDC 8301	M12x1	ja <i>yes</i>	196	41850-00
047		NNLK 8130, NNBM 8126 F HYB, 8124-400, NNBL 8230	M16x1,5	ja <i>yes</i>	197	41860-00
154		Schutzleiteranschluß <i>PE-terminal</i> in NSLK 8126, 8127, NNLK 8121 bis <i>until</i> S/N 566, 8128	M6x0,75	nein <i>no</i>	193	

SCHWARZBECK MESS - ELEKTRONIK

An der Klinge 29 D-69250 Schönau Tel.: 06228/1001 Fax.: (49)6228/1003

Flügelklemmen für Netznachbildungen und passende Kabelschuhe *LISN terminals and suitable cable lugs*

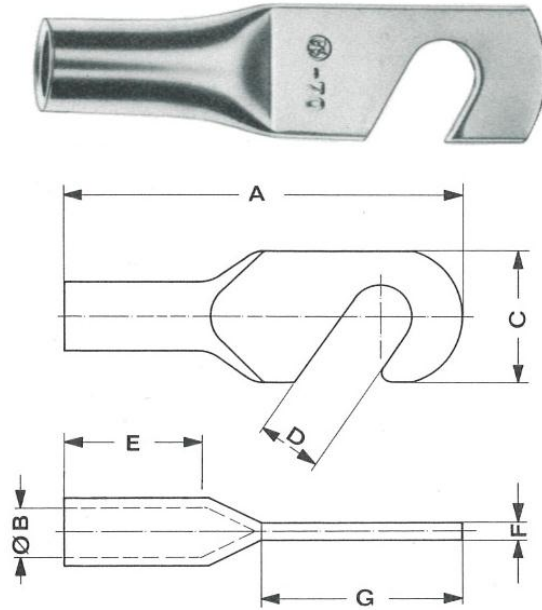
315-06		Schutzleiteranschluss <i>PE-terminal</i> in NNBM 8124, 8125, 8126 A, 8126 G, NNBL 8225, PVDC 8300	M6	ja yes		41720-00
315-08		Schutzleiteranschluss <i>PE-terminal</i> in NNBM 8126 D, NNBL 8226, 8226-2, NNLK 8121 ab <i>from</i> S/N 567, NNBM 8124-200	M8	ja yes		Bis zu <i>Up to</i> 100 A: 41730-00 Bis zu <i>Up to</i> 200 A: 41800-00
315-12		Schutzleiteranschluss <i>PE terminal</i> in NNLK 8129	M12	ja yes		41850-00
315-16		Schutzleiteranschluss <i>PE-terminal</i> in NNLK 8130 NNBM 8126 F HYB, NNBL 8230, NNBM 8124-400	M16	ja yes		41860-00

SCHWARZBECK MESS - ELEKTRONIK

An der Klinge 29 D-69250 Schönau Tel.: 06228/1001 Fax.: (49)6228/1003

Flügelklemmen für Netznachbildungen und passende Kabelschuhe *LISN terminals and suitable cable lugs*

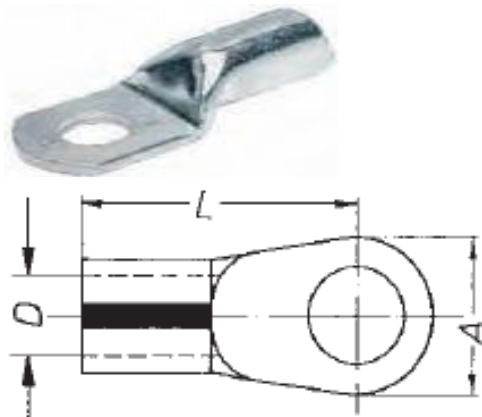
Hakenkabelschuhe für nicht abschraubbare Flügelklemmen:
Hook type cable lugs for non-detachable terminals:



Type	A	B	C	D	E	F	G	For cable
193	55	4,5	13	7,5	15	1,3	35	10 mm ²
194	60	6	17	8,5	17	2	38	16 mm ²
196	90	13	25	13	30	3,7	50	70 mm ²
197	110	19	36	17	35	5	60	150 mm ²

A,B,C,D in [mm]

Ringkabelschuhe:
Ring type lugs:



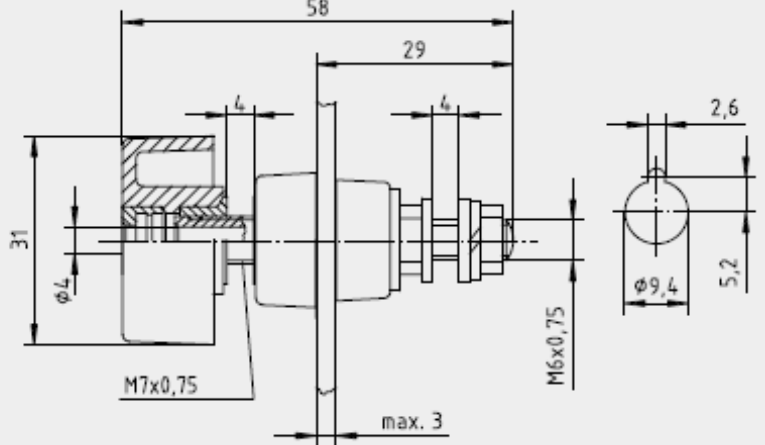
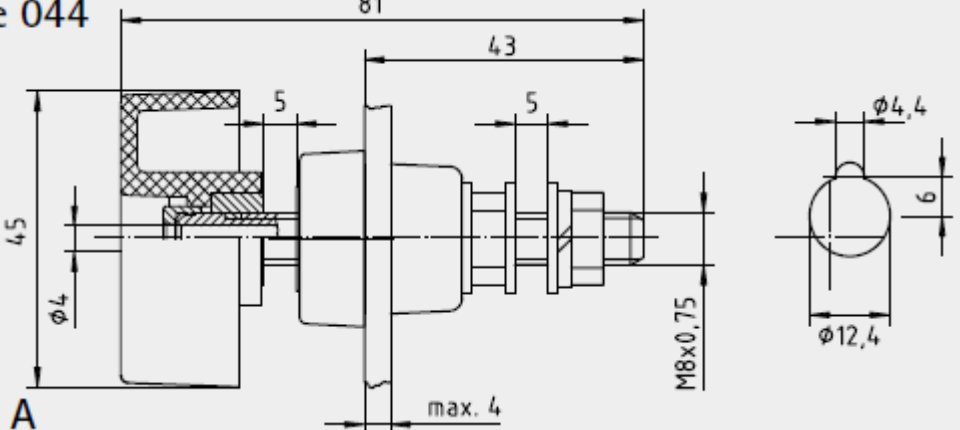
Type	Für Gewinde <i>For thread size</i>	A	L	D	Für Kabelquerschnitt <i>For cable cross section</i>
41720-00	M6	12	22,5	5	10 mm ²
41800-00	M8	15	29,5	7	25 mm ²
41730-00	M8	15	23	5	10 mm ²
41850-00	M12	23	37,5	8,5	35 mm ²
41860-00	M16	28	39...44	8,5	35 mm ²

A,L,D in [mm]

SCHWARZBECK MESS - ELEKTRONIK

An der Klinge 29 D-69250 Schönau Tel.: 06228/1001 Fax.: (49)6228/1003

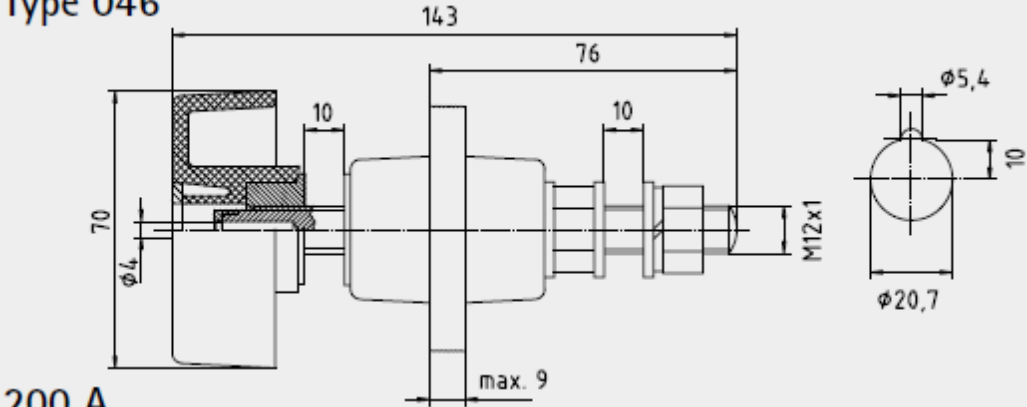
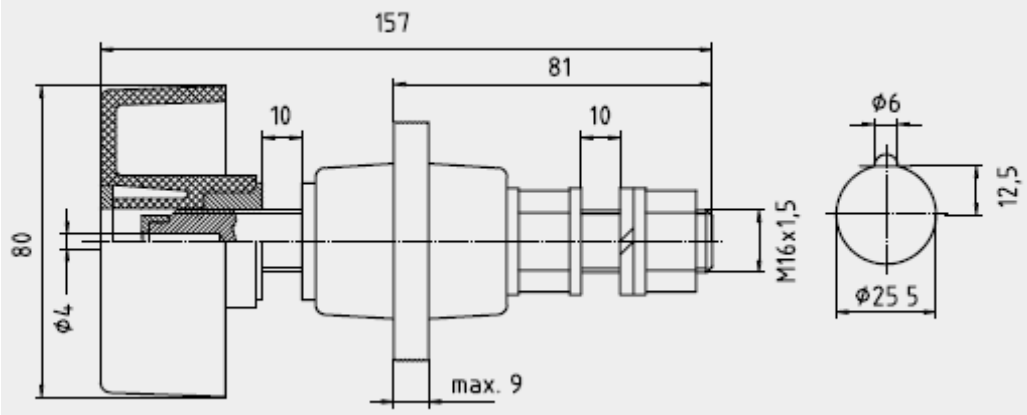
Flügelklemmen für Netznachbildungen und passende Kabelschuhe LISN terminals and suitable cable lugs

Flügelklemmentyp <i>Wing terminal type</i>	Zeichnung <i>drawing</i>	Lieferbare Farben <i>Available colours</i>
043	<p>Type 043</p>  <p>63 A</p>	<p>schwarz <i>black</i> rot <i>red</i></p> <p>(blau) (<i>blue</i>) (gelb) (<i>yellow</i>) (gelb/grün) (<i>yellow/green</i>) (violet) (<i>violet</i>)</p>
044	<p>Type 044</p>  <p>100 A</p>	<p>schwarz <i>black</i> rot <i>red</i> (blau) (<i>blue</i>)</p> <p>(gelb) (<i>yellow</i>) (gelb/grün) (<i>yellow/green</i>) (violet) (<i>violet</i>)</p>

SCHWARZBECK MESS - ELEKTRONIK

An der Klinge 29 D-69250 Schönau Tel.: 06228/1001 Fax.: (49)6228/1003

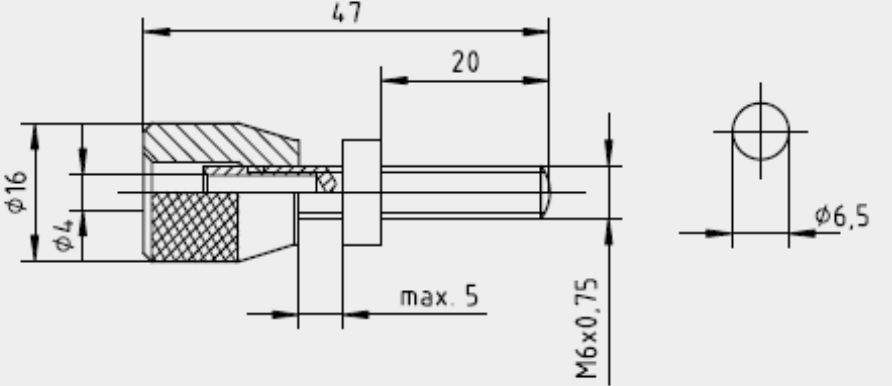
Flügelklemmen für Netznachbildungen und passende Kabelschuhe LISN terminals and suitable cable lugs

<p>046</p>	<p>Type 046</p>  <p>200 A</p>	<p>schwarz <i>black</i> rot <i>red</i> (blau) <i>(blue)</i></p> <p>(gelb) <i>(yellow)</i> (gelb/grün) <i>(yellow/green)</i> (violet) <i>(violet)</i></p>
<p>047</p> <p>315 A in Messingausführung <i>in brass version</i></p> <p>>400 A in Kupferausführung <i>in copper version</i></p>		<p>schwarz <i>black</i> rot <i>red</i> (blau) <i>(blue)</i></p> <p>(gelb) <i>(yellow)</i> (gelb/grün) <i>(yellow/green)</i> (violet) <i>(violet)</i></p>

SCHWARZBECK MESS - ELEKTRONIK

An der Klinge 29 D-69250 Schönau Tel.: 06228/1001 Fax.: (49)6228/1003

Flügelklemmen für Netznachbildungen und passende Kabelschuhe *LISN terminals and suitable cable lugs*

154	<p>Type 154</p>  <p>63 A</p>	Messing brass
-----	--	------------------