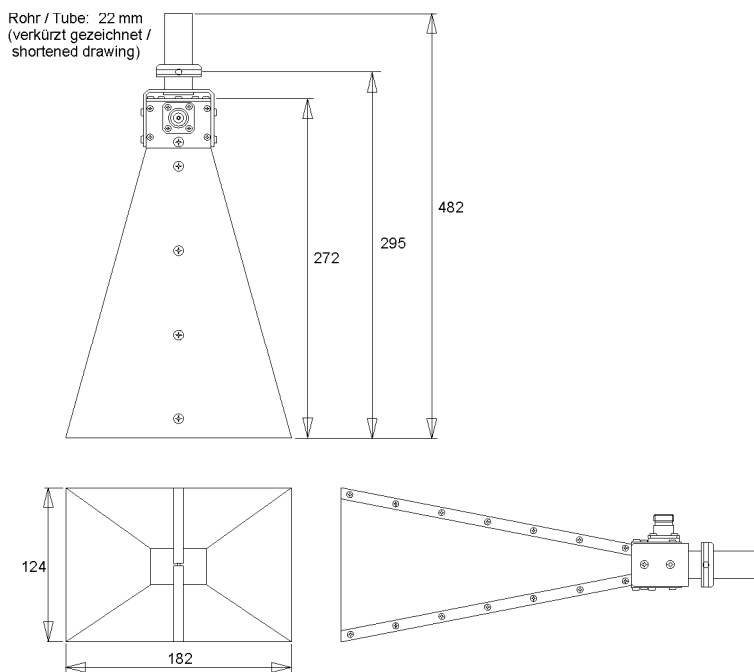


## Doppelsteg Breitband-Hornantenne BBHA 9120 B

### Double Ridged Broadband Horn Antenna BBHA 9120 B



#### Beschreibung:

Linear polarisierte Doppelsteg Breitband Hornantenne in Aluminium-ausführung für Empfangs- und Sendeanwendungen.

#### Description:

Linear polarized double ridged broadband horn antenna for receive and transmit applications made of aluminium.

Technische Daten:		Specifications:	
Frequenzbereich, nominell:	1.5...10 GHz	Nominal Frequency Range:	
Nutzbarer Frequenzbereich:	1 ... 10.5 GHz	Usable Frequency Range:	
Isotropgewinn:	5 ... 18 dBi	Isotropic Gain:	
Antennenfaktor:	25 ... 33 dB/m	Antenna Factor:	
Impedanz, nominell:	50 Ω	Nominal Impedance:	
Stehwellenverhältnis SWR typisch:	< 1.5	Standing Wave Ratio SWR typical:	
Stehwellenverhältnis SWR max.:	< 2.5 (f > 1.5 GHz)	Standing Wave Ratio SWR max.:	
Vor- Rückverhältnis:	typ. > 25 dB (f > 1.3 GHz)	Front to Back Ratio:	
Polarisationsentkopplung:	typ. > 25 dB	Cross Polarisation:	
3 dB Öffnungswinkel typ.(E-Ebene):	≈ 34°	3 dB Beamwidth typ. (E-Plane):	
3 dB Öffnungswinkel typ.(H-Ebene):	≈ 32°	3 dB Beamwidth typ. (H-Plane):	
Max. Eingangsleistung:	300 W (cont.)	Max. Input Power:	
Anschlußart: N-Buchse		N-Connector female	
Halterung: 22 mm Rohr, Rastring		Mount: 22 mm Tube, Indexing Ring	
Breite x Länge x Höhe:	184 x 272 (480) x 128 mm	Width x Length x Height:	
Gewicht:	1.2 kg	Weight:	

























