

100 Ω zu 50 Ω Symmetrierübertrager
100 Ω to 50 Ω Balun



Beschreibung:

SY 9223-50561-1 ist ein Symmetrierübertrager mit Impedanztransformation und definierter Einfügedämpfung. Er transformiert ein unsymmetrisches 50 Ω Signal auf eine symmetrisches Signal mit 100 Ω Impedanz und hat eine Leistungsdämpfung von 8 dB.

Er gehört zu einer Messanordnung nach EN 50561-1, die im Kapitel 9.2 erläutert ist. Das Bild 1 zeigt den Messaufbau.

Description:

SY 9223-50561-1 is a symmetrical transformer which provides impedance transformation and a specified insertion loss. It transforms an unsymmetrical 50 Ω signal into a symmetrical signal with an impedance of 100 Ω and attenuates the power by 8 dB.

It belongs to a measurement setup according to EN 50561-1, chapter 9.2. Figure 1 shows the setup.

Technische Daten:		Specifications:
Frequenzbereich:	1.6 MHz ... 30 MHz	Frequency range:
nutzbarer Frequenzbereich:	<1.0 MHz... >50 MHz	Usable Frequency range:
Einfügedämpfung:	8 dB ±0.2 dB	Insertion loss:
Frequenzgang:	<0.2 dB	Frequency ripple:
Symmetrische Impedanz:	100 Ω	Symmetrical impedance:
Unsymmetrische Impedanz:	50 Ω	Unsymmetrical impedance:
Max. Eingangsleistung:	200 mW	Max. input power:
VSWR:	< 1.1 : 1 @ 30 MHz	VSWR:
Spannungsfestigkeit gegen Gehäuse:	>500 VDC	Proof voltage against housing:
Gehäusematerial:	Aluminium	Housing material:
Gehäuseabmessungen:	125 x 104 x 50 mm	Housing dimensions:
Gewicht:	ca. 270 g	Weight:
Unsymmetrischer Anschluss:	BNC Buchse 50 Ω BNC jack 50 Ω	Unsymmetrical connector:
Symmetrischer Anschluss:	4 mm Sicherheitslaborbuchse 4 mm safety laboratory jack	Symmetrical terminals:
Buchsenabstand:	19 mm	Terminal spacing:
Erdungsmöglichkeiten:	Gehäuseboden und 4 mm Laborbuchsen Bottom of housing and 4 mm laboratory jacks	Ground connectors:

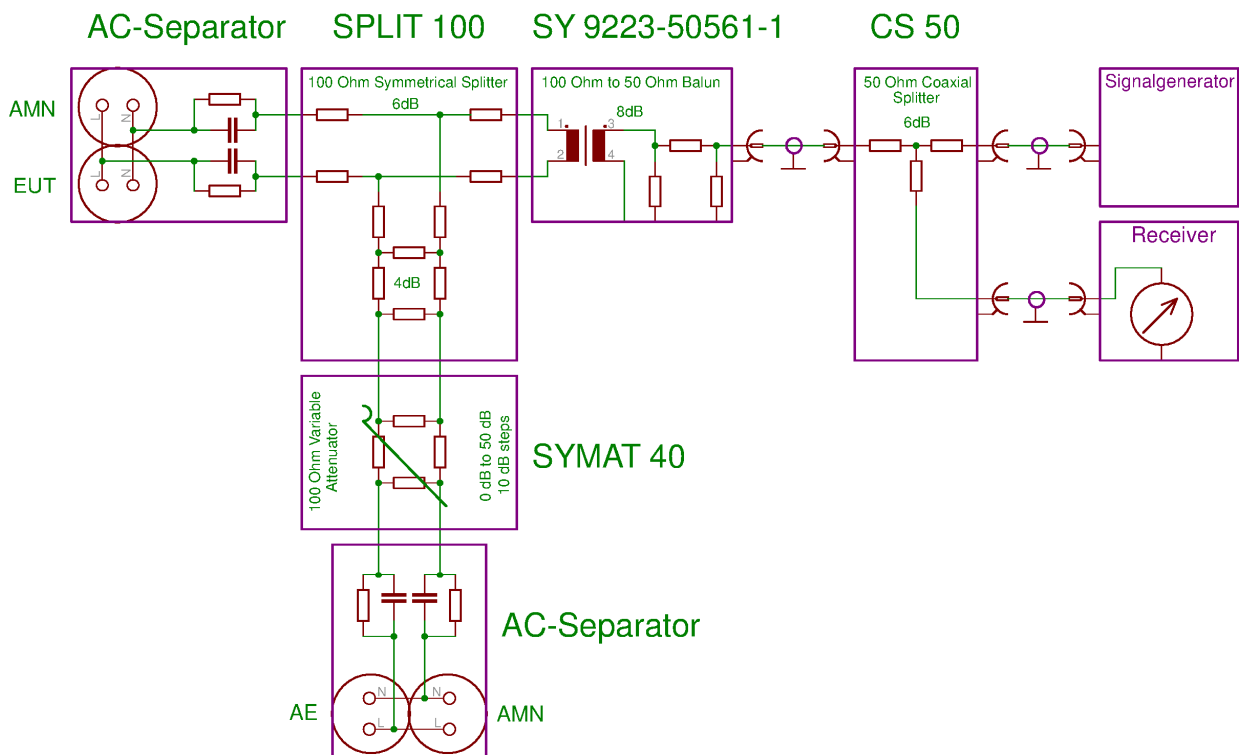


Abb. 1: Messaufbau nach EN-50561-1, Bild 4
Fig. 1: Test equipment arrangement, EN-50561-1, Fig. 4

Der 100 Ω zu 50 Ω Symmetrierübertrager gehört zu einer Serie von Messzubehör zur Untersuchung an Powerline-Geräten (PLC bzw. PLT).

Als frequenzgangbestimmendes Bauteil wird ein 2:1 SMD-Breitbandtransformator verwendet. Auf der unsymmetrischen Seite ist ein resistives Dämpfungsglied enthalten, welches zusammen mit der Übertragungsdämpfung des Transformators die in der Messanordnung benötigte Einfügedämpfung erzeugt.

Der SY 9223-50561-1 zeichnet sich durch einen sehr flach verlaufenden Frequenzgang von typisch unter 0,2 dB, bei sehr guter Anpassung auf der 50 Ω Seite, aus und ist bis über 50 MHz einsetzbar.

Sicherheitshinweis:

Der Symmetrierübertrager darf nicht direkt am Stromversorgungsnetz betrieben werden. Die einschlägigen Sicherheitsvorschriften im Umgang mit netzspannungsführenden Geräten sind zu beachten.

Weitere Produkte:

Weitere Produkte für PLC Messungen nach EN 50561-1 finden Sie auf www.schwarzbeck.de

The 100 Ω to 50 Ω balun belongs to a collection of measurement equipment to analyze power line communication devices.

The part which determines the frequency response is a 2:1 SMD broadband transformer. A resistive attenuator has been added to the unsymmetrical side to get the necessary insertion loss demanded by the measurement setup.

The SY 9223-50561-1 has a real flat frequency response of typically <0.2 dB and matches the 50 Ω impedance very good. It can be used higher than 50 MHz.

Safety note:

The balun may not be used at the mains directly. Local safety rules for devices connected to mains have to be followed.

Further products

Further equipment for PLC measurements is available on our website www.schwarzbeck.de

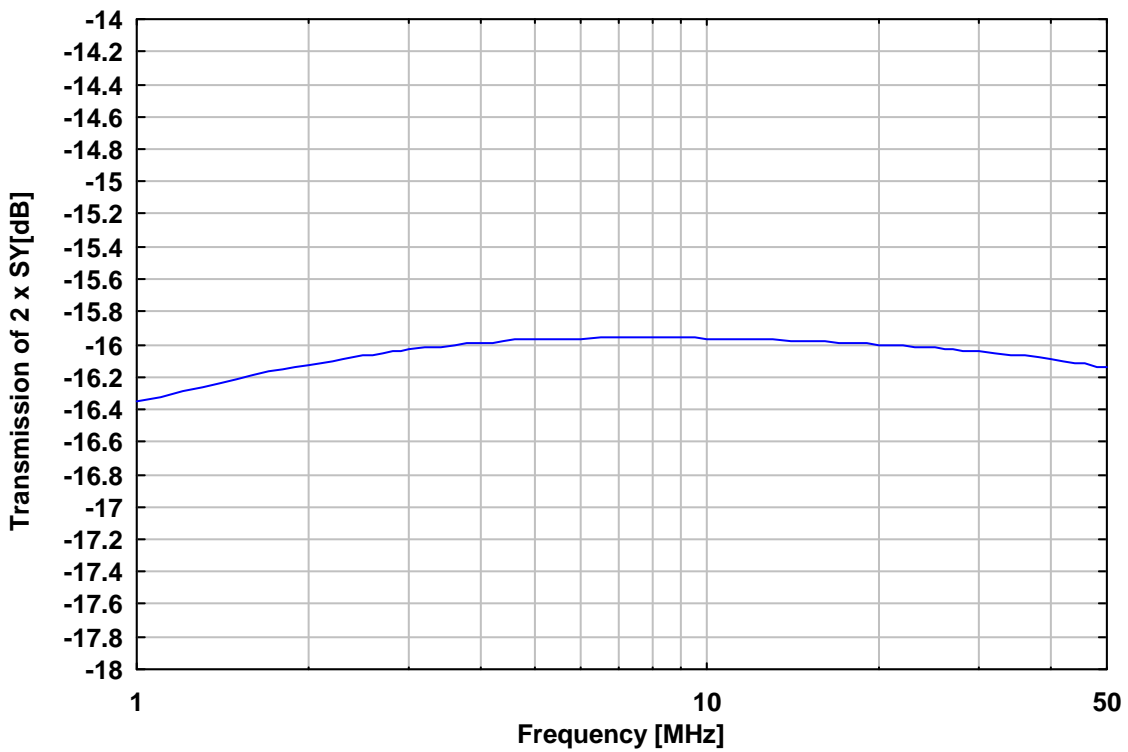


Abb. 1: Typischer Transmissionsverlauf von zwei SY 9223-50561-1 („Rücken an Rücken“)
Fig. 1: Typical attenuation of two SY 9223-50561-1 (back to back)

