

PLC Mess-System EN 50561-1 PLC Measurement System EN 50561-1

Vorbemerkung

Das vorliegende Dokument zeigt **Vorschläge** zum Aufbau von Messschaltungen gemäß der EN 50561-1 unter Verwendung von Produkten der Firma Schwarzbeck Mess-Elektronik.

Die Vorschläge ersetzen keinesfalls die Normen! Abwandlungen wegen anderer Interpretation der Norm sind durchaus möglich. Die in den Zeichnungen angedeuteten Schaltungen sollen nur die Funktionsprinzipien verdeutlichen und zeigen nicht alle Details der dargestellten Komponenten.

Einführung

Zur Datenübertragung (Internet, Heimnetzwerke) sowie zur Kommunikation (Voice over IP) oder zur Unterhaltung (Musik- und Videostreaming) wird zunehmend innerhalb von Gebäuden das vorhandene Stromnetz benutzt. Gegenüber einer aufwändigen Netzwerkverkabelung oder der Datenübertragung über Funk (WLAN) bietet die Verwendung der ohnehin vorhandenen Stromleitungen eine kostengünstige Alternative.

Als Oberbegriff für diese Technologie hat sich der Begriff **Power Line Communication (PLC)** oder **Power Line Technology (PLT)** etabliert.

An einer Stromleitung liegt meist eine Wechselspannung mit einer Frequenz von 50 Hz oder 60 Hz und einer Amplitude von 110 V oder 230 V an. Es ist möglich, zusätzlich Signale mit höheren Frequenzen auf selbigen Leitungen zu übertragen. Üblicherweise werden die angeschlossenen Verbraucher in ihrer Funktion von diesen Signalen nicht beeinflusst, zumal die benötigten Pegel gegenüber der Netzspannung klein sind. Andererseits sind auf den Netzleitungen bereits unerwünschte Störspannungen vorhanden. Diese stammen beispielsweise aus Schaltnetzteilen, Thyristorregelungen, entstehen bei Schaltvorgängen oder werden durch schlecht entstörte Elektromotoren erzeugt.

Preliminary note

The present document shows suggestions of measurement setups according to the standard EN 50561-1 using equipment manufactured by Schwarzbeck Mess-Elektronik.

The suggestions do certainly not replace the standards! Variations due to different interpretations of the standard are possible. The circuits shown in the figures supposed to illustrate the functional principles only and do not show every single detail of the components.

Introduction

Within buildings the already existing mains wiring is being used to transmit data for i.e. internet connections, local area networks, voice communication or for entertainment systems like music or video streaming. This avoids the need for costly network wiring or to use data transmission via radio (i.e. WiFi, WLAN). The use of the already existing mains wiring is a cheap alternative.

*This technology is called **Power Line Communication (PLC)** or **Power Line Technology (PLT)**.*

Mains wires mostly carry a voltage with a frequency of 50 Hz or 60 Hz and mostly have an amplitude of 110 V or 230 V. It is possible to transmit signals of higher frequencies using the same wires. Normally electrical loads connected to the mains are not influenced by these signals, especially because unlike mains they show very small amplitude. On the other hand there are unwanted disturbance voltages on mains already caused by switched power supplies, thyristor controlled circuits or bad interference-suppressed electric motors.

Auch um derartigen Störungen auszuweichen verwenden PLC-Modems ständig wechselnde Einzelfrequenzen (Stichworte: Frequency hopping, Spread spectrum).

In Stromleitungen verlaufen die Drähte mehr oder weniger parallel. Dadurch wirkt das Stromkabel auch als Sendeantenne und strahlt einen Teil seiner Energie als hochfrequentes Feld in die Umgebung ab. Anders als beispielsweise Telefon- oder DSL-Leitungen, die in sich verdrillt sind, wodurch sich ihr Feld nach außen hin weitestgehend aufhebt.

Um Störungen, der ebenfalls diese Frequenzen benutzenden Funkdienste (Rundfunk, Militär, Amateurfunk usw.), gering zu halten, sind seitens der Gesetzgeber für die PLC-Technik Grenzwerte festgelegt. Einerseits sind die maximal zulässigen Pegel, für den Gleichtakt- und Gegentaktfall, genau festgelegt. Andererseits darf in bestimmten Frequenzbereichen (Amateurfunkfrequenzen und der AM/DRM Rundfunkbereiche) nur mit deutlich reduzierten Sendepiegeln gearbeitet werden (Fixed/Dynamic Notch).

Grundlage für die Messungen an PLC Einrichtungen bildet die europäische Norm EN 50561-1. Hier sind auch die Messaufbauten detailliert beschrieben.

Beispiele für die Messaufbauten

Leitungsgebundene unsymmetrische Störungen

Über die Signalauskopplung an der Netznachbildung (AMN) auf der EuT-Seite können, getrennt für jeden Leiter, die unsymmetrischen Störspannungen ermittelt werden. Die Abbildungen 1 und 2 zeigen den Messaufbau nach **Kapitel 9.1** der Norm EN 50561-1. Der Messausgang der anderen Netznachbildung sollte mit einem 50 Ω Abschluss versehen werden.

To avoid interference with such disturbance voltages, PLC modems change their frequency all the time (frequency hopping and spread spectrum)

Mains wires are mostly installed in parallel. Thus they act like a transmitting antenna and transmit a portion of its energy as a high frequency field to the environment in opposite to telephone or DSL cables which have twisted wires and thus their field gets cancelled substantially.

To keep disturbance voltages low within the frequency ranges being used by radio services as military, ham radio or radio broadcasting, legislators set limits for the PLC technology. On one side the maximum levels for each common mode and push-pull mode are set precisely and on the other side it is only permitted to transmit in particular frequencies (ham radio, AM/ DRM radio broadcast ranges) with a very reduced transmit level (fixed/dynamic notch).

The basis for measurements at PLC installations is the European standard EN 50561-1 which describes the measurement setups very detailed.

Measurement setup examples

Conducted unsymmetrical disturbances

The unsymmetrical disturbance voltage can be measured at the RF output of the LISN at the EuT side for each line. Figure 1 and 2 show the measurement setup according to chapter 9.1 of the standard EN 50561-1. The RF output of the other LISN should be terminated with a 50 Ω load.

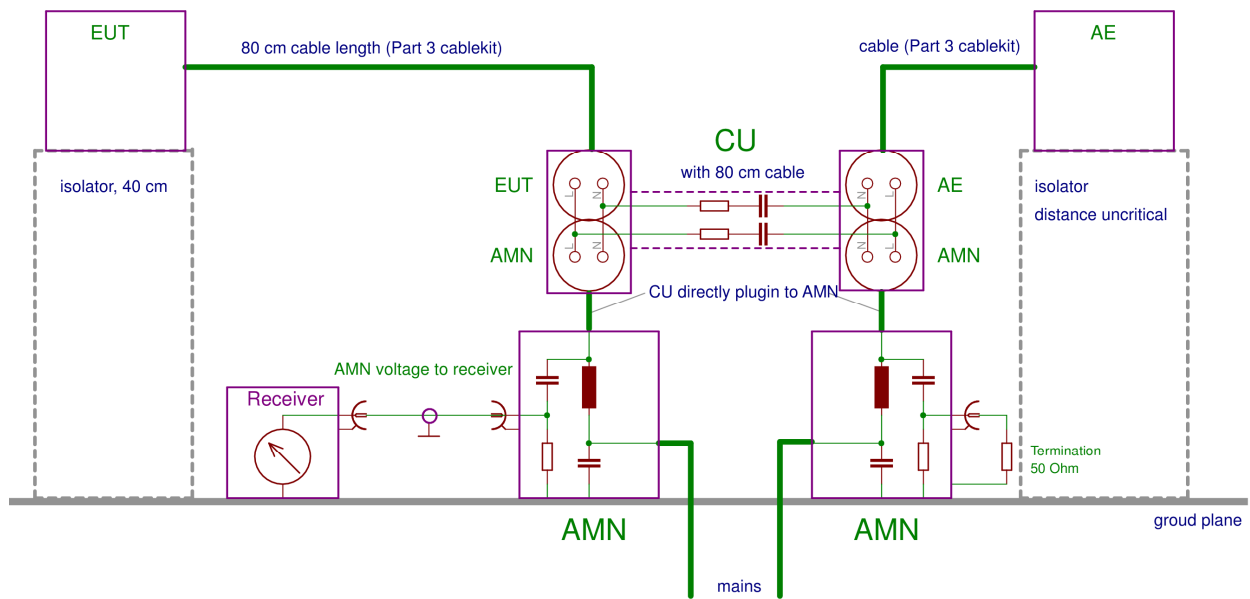


Abb. 1: Messanordnung für Messungen mit einer Netznachbildung
Fig. 1: Measurement setup for measuring with an AMN



Abb. 2: Beispiel zur Messanordnung nach Kapitel 9.1 der EN 50561-1
Fig. 2: Example for a measurement setup according to EN 50561-1, chapter 9.1

Messung des PLC Sendepiegels

Abb. 3 bis 7 zeigen den Aufbau zur Messung der dynamischen Leistungsregelung entsprechend Kapitel 9.2 der Norm EN 50561-1.

Die Gesamtdämpfung zwischen dem AC-Separator, an dem das EuT angeschlossen wird und dem Anschluss für den Signalgenerator am CS 50 (50 Ω koaxial Splitter) beträgt gemäß Bemerkung 3, Abb. 4 der EN 50561-1 20 dB. Da der koaxiale Splitter symmetrisch aufgebaut ist, beträgt die Gesamtdämpfung zwischen dem AC-Separator, an dem das EuT angeschlossen wird und dem Anschluss für den Empfänger gemäß Bemerkung 2, Abb. 4 der EN 50561-1, ebenfalls 20 dB. Wird am CS 50 nur ein Gerät (Signalgenerator oder Empfänger) angeschlossen, ist der freie Anschluss mit einem 50 Ω Abschluss zu versehen. Auch die Messausgänge der Netznachbildungen sind mit 50 Ω Abschlüssen zu versehen.

Die Dämpfung zwischen den Anschlüssen der AC-Separatoren setzt sich aus den 10 dB Dämpfung, die der SPLIT 100 zwischen seinen Anschlüssen „Port 1“ respektive „Port 2“ und seinem Anschluss „Port 3“ besitzt sowie der eingeschalteten Dämpfung des SYMAT 40 zusammen. Somit ist eine Gesamtdämpfung zwischen 10 dB und 60 dB einstellbar.

Measurement of PLC transmitting levels

Fig. 3 to 7 show the setup to measure the dynamic power regulation according to chapter 9.2 of the standard EN 50561-1.

The total attenuation between the AC separator to which the EuT has to be connected and the connector for the signal generator at the CS 50 (50 Ω coaxial splitter) is 20 dB according to note 3, fig. 4 in EN 50561-1. Since the coaxial splitter is built in a symmetrical way the total attenuation between the AC separator to which the AE has to be connected and the connector to which the receiver has to be connected is 20 dB, too according to note 2, fig. 4 in EN 50561-1. If only one device gets connected to the CS 50, the connector not being used has to be terminated with 50 Ω.

The attenuation between the connectors of the AC separators results from the 10 dB attenuation of the SPLIT 100's "Port 1" or "Port 2" and its connector "Port 3" plus the additional set attenuation of the SYMAT 40. Thus the total attenuation is adjustable between 10 dB and 60 dB.

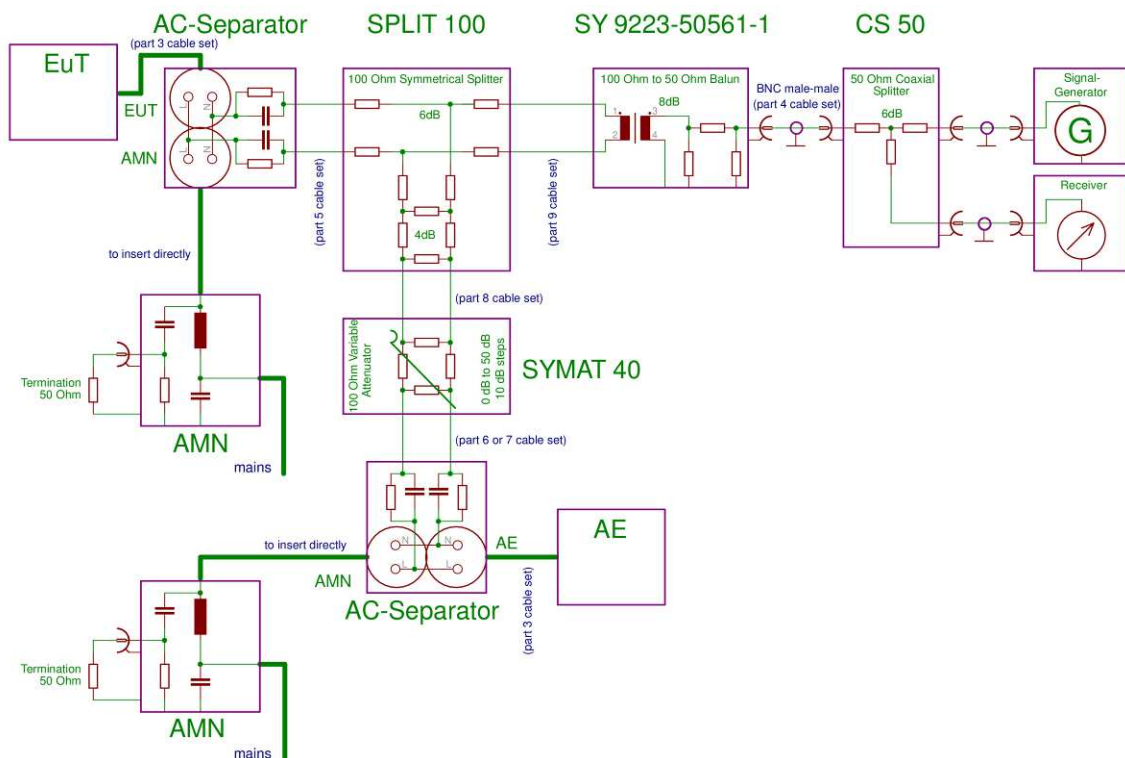


Abb. 3: Messschaltung nach Kapitel 9.2 EN-50561-1
Fig. 3: Measurement setup according to EN-50561-1, chapter 9.2



Abb. 4: Messsaufbau nach Kapitel 9.2 der EN-50561-1
Fig. 4: Measurement setup according to EN-50561-1, chapter 9.2

Dynamische Frequenzablenkung

Kapitel 9.3 der Norm EN 50561-1 beschreibt die Messung zur Einhaltung der Frequenzausschlüsse. Abb. 2 zeigt eine aufgebaute Messanordnung. Der Spektrumanalysator in der Betriebsart MAX HOLD dient als Empfänger.

Es werden zwei Netznachbildungen (engl. artificial mains networks AMN) vom Typ NSLK 8127 verwendet. Die Koppeleinheit ist eine CU 50561-1. Sie bildet für das PLC-Signal die Netzleitung mit einer definierten Dämpfung von 40 dB nach. Das sog. Auxilliary Equipment (AE), in diesem Fall das PLC Modem, ist links angeordnet und in die CU-Schukodose der Netznachbildung gesteckt. Auf der rechten Seite befindet sich das Modem, welches den Prüfling (EuT, Equipment under Test) darstellt. Zur Erzeugung von Modemaktivitäten ist das AE-Modem über das rote Kabel mit einem Netzwerk verbunden. An den Netzwerkanschluss des EuT-Modems ist ein Laptop angeschlossen.

Dynamic frequency suppression

Chapter 9.3 of the standard EN 50561-1 describes the measurement for frequency suppression compliancy. Fig. 2 shows the measurement setup. A spectrum analyzer put into the „MAX HOLD“ mode is used as a receiver.

Two artificial mains networks (AMN) NSLK 8127 are being used here. The coupling unit is a CU 50561-1. It recreates the mains line to the PLC-Signal with a defined attenuation of 40 dB. The auxiliary equipment (AE) is a modem in this case and is located at the left side plugged into the CEE 7/4 jack of the CU. At the right side you can find the modem which represents the equipment under test (EuT). To generate modem activities the AE modem has been connected to a LAN via the red network cable. A laptop has been connected to the ethernet connector of the EuT modem.



Abb. 5: Detailansicht der verbundenen Komponenten
Fig. 5: Detailed view of the connected components



Abb. 6: Detailansicht der nicht verbundenen Komponenten
Fig. 6: Detailed view of the not connected components

Leitungsgebundene asymmetrische Störungen:

Zur Messung der leitungsgeführten asymmetrischen Störungen entsprechend **Kapitel 9.4** der EN 50561-1, Abb. 6, wird, gegenüber der 1. Messung, das zu messende Signal von einem ISN (ISN 50561-1) ausgekoppelt. Seine Auskoppeldämpfung beträgt etwa 0 dB.

Die Abbildungen 7 und 8 zeigen den praktischen Messaufbau. Es ist ein Abstand von 80 cm zwischen dem EuT und dem ISN einzuhalten. Der Messausgang der beiden Netznachbildung sollte mit einem 50 Ω Abschluss versehen werden.

Wire bound asymmetrical disturbances

To measure wire bound asymmetrical disturbances according to EN 50561-1, **chapter 9.4**, fig. 6 other than the first measurement the signal that is about to be measured has to be decoupled using an ISN (ISN 50561-1). The decoupling attenuation is approx. 0 dB.

Figures 7 and 8 show the practical measurement setup. To be compliant to the standard a distance of 80 cm has to be maintained between the EuT and the ISN. The RF output should be terminated with 50 Ω at both LISNs.

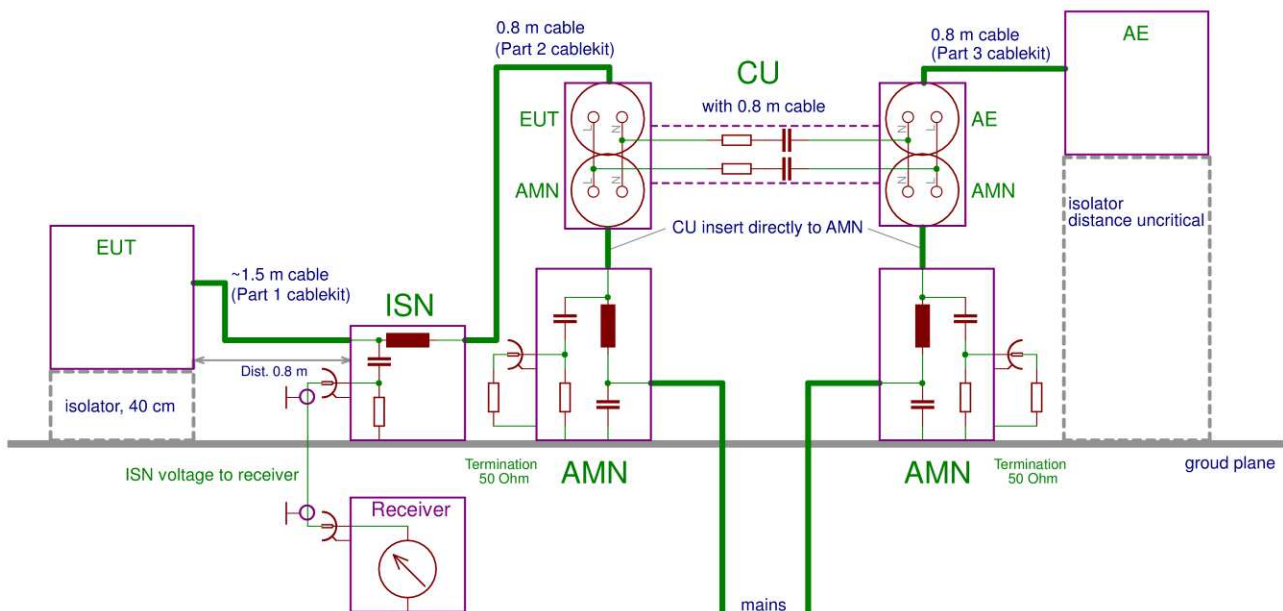


Abb. 7: Übersicht zum Messaufbau nach Kapitel 9.4 EN-50561-1, Abbildung 6
Fig. 7: Overview of the measurement setup according to figure 6 of chapter 9.4 in the standard EN-50561-1



Abb. 8: Praktischer Messsaufbau nach Kapitel 9.4 EN-50561-1, Abbildung 6
Fig. 8: Practical measurement setup according to EN-50561-1, chapter 9.4, fig. 6

Übersicht der Komponenten:

Für PLC-Messungen nach EN 50561-1 sind folgende Komponenten verfügbar:

- **CU 50561-1**, Coupling Unit zur 40 dB Signalabschwächung
- **AC-Separator**, beinhaltet zwei RC-Glieder ($1\text{ M}\Omega \parallel 100\text{ nF}$) in einem Gehäuse, mit Stecker und Buchse nach CEE7/4
- **SPLIT 100**, resistiver und vollsymmetrisch aufgebauter Splitter mit drei Anschlüssen
- **SYMAT 40**, ein vollsymmetrisches, schaltbares Dämpfungsglied mit 0, 10, 20, 30, 40 und 50 dB Abschwächung und $100\ \Omega$ Systemimpedanz
- **SY 9223-50561-1**, $50\ \Omega$ unsymmetrisch auf $100\ \Omega$ symmetrisch transformierender Balun mit 8 dB Leistungsdämpfung
- **CS-50**, resistiver $50\ \Omega$ Leistungsteiler mit drei BNC-Anschlüssen
- **NSLK 8127**, Zweipfad V-Netznachbildung
- **ISN 50561-1**, Impedanzstabilisierungsnetzwerk zur Messung der asymmetrischen Störspannung
- **50561 CABLES**, beinhaltet die benötigten Leitungen und Adapter für die Messaufbauten

Overview of the components

For PLC measurements according to EN 50561-1 the following equipment is available:

- **CU 50561-1**, coupling unit to attenuate the signal by 40 dB
- **AC-Separator**, two RC circuits ($1\text{ M}\Omega \parallel 100\text{ nF}$) in one case which includes CEE7/4 plug and jack
- **SPLIT 100**, resistive and symmetrical designed splitter with three connectors
- **SYMAT 40**, symmetrical, switchable attenuator adjustable to 0, 10, 20, 30, 40 and 50 dB attenuation and $100\ \Omega$ system impedance
- **SY 9223-50561-1**, balun to convert $50\ \Omega$ unsymmetrical to $100\ \Omega$ symmetrical, 8 dB power attenuation
- **CS-50**, resistive $50\ \Omega$ power divider with three BNC connectors
- **NSLK 8127**, two path V-LISN
- **ISN 50561-1**, impedance stabilization network to measure asymmetrical disturbance voltages
- **50561 CABLES**, includes all cables and wires as well as adapters for the measurement setups

**Übersicht des Kabelsatzes
50561 CABLES:**

Um die einzelnen Module miteinander verbinden zu können, wird ein Kabelsatz angeboten (50561 CABLES) der auf die erhältlichen Komponenten angepasst ist und einen übersichtlichen Messaufbau gestattet.

Overview of the cable set 50561 CABLES

To be able to connect all modules to each other we offer the cable set "50561 CABLES" which allows a well arranged measurement setup and is especially made for the available components mentioned above.

1. 1x 1,5 m 3 pol. Leitung, Schuko-Kupplung (Anschluss zum EuT, abhängig von der Steckernorm) auf 4 mm Laborstecker, 2 davon in Sicherheitsausführung (zum ISN, EuT-Seite), EN 50561-1, Kap. 9.4, Abb. 6



1x 1.5m 3-pole cable, CEE7/4 jack (connector to EuT) to 4 mm laboratory plugs, 2 of them security version (to ISN, EuT side EN 50561-1, chap. 9.4, fig. 6

2. 1x 0,8 m 3 pol. Leitung, Schuko Stecker (zur CU-Schukodose, AMN) auf 4 mm Laborstecker, 2 davon in Sicherheitsausführung (zum ISN, CS-Seite), EN 50561-1, Kap. 9.4, Abb. 6



1x 0.8 m 3-pole cable, CEE7/4 plug (to CU CEE/4 jack, AMN) to 4 mm laboratory plug, two of them in security version (to ISN, CS side), EN 50561-1, chap. 9.4, fig. 6

3. 2x 0,8 m 3 pol. Leitung, Schuko-Kupplung (Anschluss zum EuT, abhängig von der Steckernorm) auf Schuko Stecker (zur CU-Schukodose, AMN), EN 50561-1, Kap. 6.2, Abb. 2



2x 0.8 m 3-pole cable, CEE7/4 jack (connector to EuT) to CEE7/4 plug (to CU CEE7/4, AMN), EN 50561-1, chap. 6.2, fig. 2

4. 1x BNC-Kupplung, Stecker-Stecker, Verbindung zwischen CS-50 und SY 9223-50561-1, EN 50561-1, Kap.9.2, Abb. 4



1x BNC-coupling, plug-plug, connection between CS-50 and SY 9223-50561-1, EN 50561-1, chap. 9.2, fig. 4

5. 2x ~0,2 m Kabel (rot und schwarz),
beidseitig 4 mm
Sicherheitslaborstecker,
Verbindung zwischen SPLIT 100
(Port 1) und AC-Separator (EuT-
Seite, AMN), EN 50561-1, Kap.9.2,
Abb. 4



2x ~0.2 m cable (red and black),
4 mm security laboratory plug on
both sides, connection between
SPLIT 100 (Port 1) and AC separator
(EuT side, AMN), EN 50561-1, chap.
9.2, fig. 4

6. 2x ~0,4 m Kabel (rot bzw. schwarz),
beidseitig 4 mm
Sicherheitslaborstecker,
Verbindung zwischen SYMAT 40
(Port 1) und AC-Separator (AE-
Seite AMN), EN 50561-1, Kap.9.2,
Abb. 4



2x ~0.4 m cable (red and black),
4 mm security laboratory plugs,
connection between SYMAT 40 (Port
1) and AC separator (AE side, AMN),
EN 50561-1, chap. 9.2, fig. 4

7. 2x 0,2 m Kabel (rot bzw. Schwarz),
beidseitig mit 4 mm
Sicherheitslaborsteckern,
alternative, kürzere Verbindung
zwischen SYMAT 40 (Port 1) und
AC-Separator (AE-Seite AMN),
EN 50561-1, Kap. 9.2, Abb. 4



2x ~0.2 m cable (red and black),
4 mm security laboratory plugs,
alternatively short connection
between SYMAT 40 (Port 1) and AC
separator (AE side, AMN),
EN 50561-1, chap. 9.2, fig. 4

8. 2x Steckverbinder (rot bzw.
schwarz), bestehend aus je zwei
4 mm Laborsteckern, „Rücken an
Rücken“ fest verbunden, ~38 mm
lang, Verbindung zwischen
SPLIT 100 (Port 3) und SYMAT 40
(Port 2), EN 50561-1, Kap.9.2, Abb.
4



2x connectors (red and black)
consisting of two 4 mm laboratory
plugs each, connected back to back,
~38 mm length, connection between
SPLIT 100 (Port 3) and SYMAT 40
(Port 2), EN 50561-1, chap. 9.2, fig.
4

9. 2x Steckverbinder (rot bzw.
schwarz), bestehend aus je zwei
4 mm Laborsteckern, „Rücken an
Rücken“ fest verbunden, ~38 mm
lang, Verbindung zwischen
SPLIT 100 (Port 2) und SY 9223-
50561-1 und 1x Steckverbinder
(blank) bestehend aus je zwei
Laborsteckern „Rücken an Rücken“
fest gebunden, ~32 mm lang,
Verbindung zwischen SPLIT 100
(Gehäuse) und SY 9223-50561-1
(Gehäuse), EN 50561-1, Kap.9.2,
Abb. 4



2x connectors (red and black)
consisting of two 4 mm laboratory
plugs each, connected back to back,
~38 mm length, connection between
SPLIT 100 (Port 2) and SY9223-
50561-1, 1x connector (blank)
consisting of two 4 mm jacks
connected back to back, ~32 mm
length, connection between
SPLIT 100 and SY 9223-50561-1
EN 50561-1, chap. 9.2, fig. 4

10. Reserve: 2x Steckverbinder (rot bzw. schwarz), bestehend aus je zwei 4 mm Laborsteckern, „Rücken an Rücken“ fest verbunden, ~38 mm lang, und 1x Steckverbinder (blank) bestehend aus zwei 4 mm Laborsteckern, „Rücken an Rücken“ fest verbunden, ~32 mm lang



Spare: 2x connectors (red and black) consisting of two 4 mm laboratory plugs each, connected back to back, ~38 mm length, 1x connector (blank) consisting of two 4 mm jacks connected back to back, ~32 mm length

11. 3x BNC-Abschlusswiderstand 50 Ω für AMN bzw. CS50.



3x 50 Ω BNC terminal resistor for LISN or CS50