

Unsymmetrischer Splitter *Unsymmetrical Splitter*



Beschreibung:

CS-50 ist ein resistiver, unsymmetrischer zwei Wege Splitter mit einer Anschlussimpedanz von 50 Ω.

Er gehört zu einer Messanordnung nach EN 50561-1:2012 die im Kapitel 9.2 erläutert ist. Bild 1 zeigt den Messaufbau gemäß EN50561-1 mit alle erhältlichen Komponenten.

Description:

CS-50 is a resistive, unsymmetrical two way splitter with an impedance of 50 Ω.

It is part of the measurement setup according to EN 50561-1:2012 which is explained in chapter 9.2. Figure 1 shows the measurement setup with the available components.

Technische Daten:		Specifications:
Frequenzbereich:	DC ... 30 MHz	Frequency range:
nutzbarer Frequenzbereich:	DC ... >50 MHz	Usable frequency range:
Eigendämpfung:	6 dB ±0.2 dB	Insertion loss:
Frequenzgang:	<±0.1 dB	Frequency response:
Nominelle Impedanz:	50 Ω	Nominal Impedance:
Max. Eingangsleistung:	1 W	Max. Input power:
VSWR:	< 1.1 : 1 @ 30 MHz	VSWR:
Gehäusematerial:	Aluminium	Housing material:
Gehäuseabmessungen:	125 x 104 x 50 mm	Housing dimensions:
Gewicht:	ca. 280 g	Weight:
Anschlüsse:	BNC-Buchse BNC-Plug	Terminals:
Erdungsmöglichkeiten:	Gehäuseboden und 4 mm Laborbuchse Bottom of case and 4 mm laboratory jack	Ground connectors:

Beschreibung

Der unsymmetrische Splitter CS-50 ist Bestandteil einer Serie von Messzubehör für Untersuchungen an Powerline-Geräten (PLC bzw. PLT).

Dieser Splitter ist resistiv ausgeführt. Es werden eng tolerierte und temperaturstabile Widerstände verwendet. Dadurch ist der Einsatz über einen weiten Frequenzbereich garantiert.

Er zeichnet sich durch einen sehr flach verlaufenden Frequenzgang von typisch unter 0,1 dB aus und ist bis über 50 MHz einsetzbar. Alle Ports haben identische Eigenschaften und können daher in jeder Richtungen betrieben werden

Prinzipiell haben solche Splitter eine Einfügedämpfung (Leistungsdämpfung) von 6 dB. Sie werden auch als Leistungsteiler (Signalverteiler) oder Combiner (zur Signalzusammenführung) verwendet.

An den unsymmetrischen Splitter CS-50 wird ein Signalgenerator und ein Pegelmesser angeschlossen. Als Pegelmesser kann ein HF-Leistungsmesser, ein Messempfänger oder ein Spektrumanalysator angeschlossen werden. Wird eines der Geräte nicht angeschlossen, muss der freie Port mit einem BNC 50 Ω Abschluss versehen werden.

Sicherheitshinweis

Der CS-50 darf nicht direkt am Stromversorgungsnetz betrieben werden. Die einschlägigen Sicherheitsvorschriften im Umgang mit netzführenden Geräten sind zu beachten.

Weitere Produkte:

Weitere Produkte für PLC Messungen nach EN 50561-1 finden Sie auf www.schwarzbeck.de

Description

The unsymmetrical splitter CS-50 belongs to a series of measurement equipment to measure power line communication devices.

This splitter is built in a resistive way. Resistors made with tight tolerances and temperature stable have been used. Thus the device can be used for a wide frequency range.

The CS-50 has a very flat frequency response of typically less than 0.1 dB and can be used up to above 50 MHz. The ports have identical properties and can be used in any direction.

Splitters like this do have an insertion loss of 6 dB as a matter of principle. They are being used as power dividers (signal distributors) or combiners (to merge signals) also.

A signal generator and a level meter have to be connected to the unsymmetrical splitter CS-50. A RF power meter, an EMC measurement receiver or a spectrum analyzer can be used as a level meter. If one device is not needed, the vacant port has to be terminated with 50 Ω.

Safety note

The CS-50 may not be used at the mains directly. Local safety rules for devices connected to mains have to be followed.

Further products

Further equipment for PLC measurements is available on our website www.schwarzbeck.de

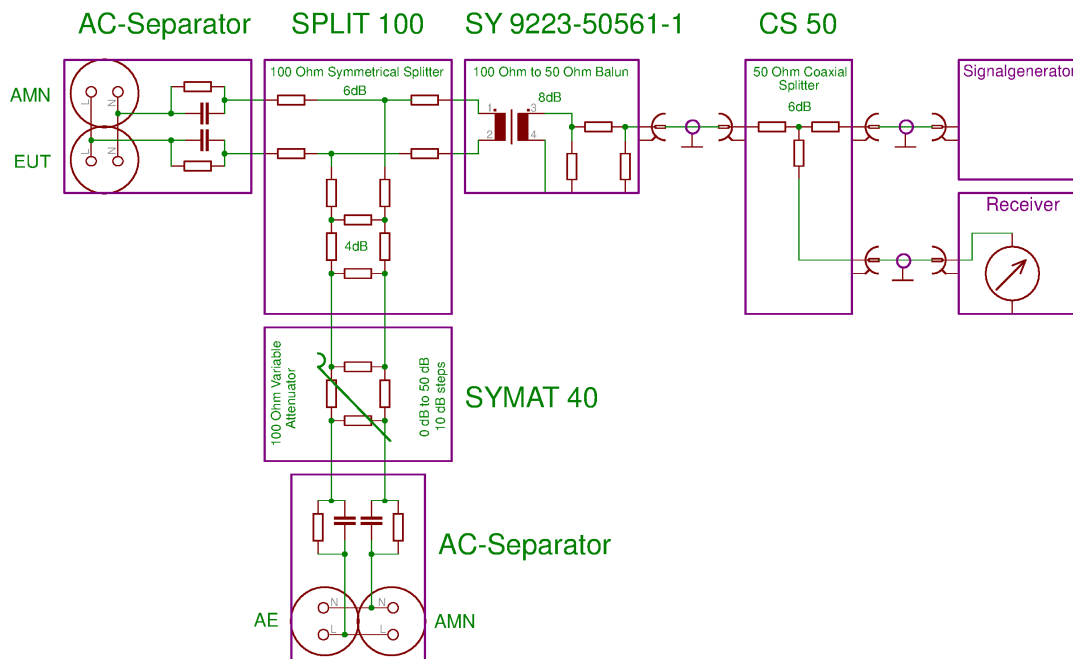


Abb. 1: Messaufbau nach EN 50561-1, Bild 4
Fig. 1: Test setup according to EN 50561-1, fig. 4

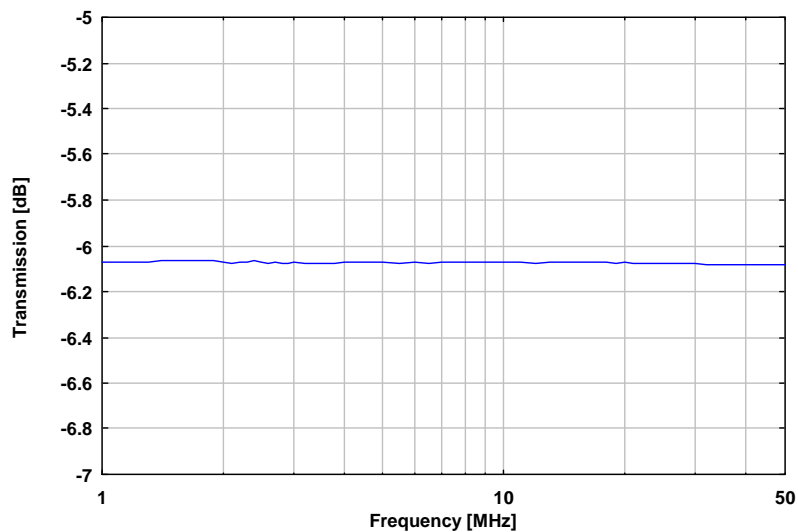


Abb. 2: Typischer Übertragungsverlauf zwischen zwei beliebigen Ports, der freie Port 3 mit 50 Ω abgeschlossen
Fig. 2: Typical Transmission between any two Ports, the free port terminated with 50 Ω