

## Kopplungs- und Entkopplungs-Netzwerk *Coupling Decoupling Network*



### Beschreibung:

Das CDN AF6 ist ein Teil der CDN Serie von Kopplungs- und Entkopplungs-Netzwerken zur leitungsgeführten Immunitätsmessung an Produkten nach IEC 61000-4-6. Das CDN AF6 entspricht den Vorgaben aus IEC 61000-4-6 (ähnlich Bild D.6) und eignet sich für Störfestigkeitsprüfungen an ungeschirmten, unsymmetrischen Leitungen.

### Description:

The CDN AF6 is part of the coupling decoupling network series for conducted common mode immunity testing according to IEC 61000-4-6. The CDN AF6 is compliant to IEC 61000-4-6 (comparable to figure D.6) and is suitable for immunity testing on unshielded unbalanced lines.

Technische Daten:		Specifications:
Frequenzbereich:	0.15 ... 230 MHz	Frequency range:
Gleichtakt-Impedanz:	150 kHz – 24 MHz: 150 Ω ±20 Ω 24 MHz–80 MHz: 150Ω +60Ω / -45Ω 80 MHz-230 MHz: 150Ω +60Ω / -60Ω	Common mode impedance:
Max. HF-Testspannung (EMK):	30 V	Max. RF-test voltage (emf):
Max. Eingangsleistung:	6 W (continuous)	Max. RF-input-power:
HF-Anschluss:	50 Ω BNC (female)	RF-input-connector:
Spannungsteilungsfaktor HF-Input – EuT-Port:	9.5 dB 150 kHz – 80 MHz: ± 1dB 80 MHz – 230 MHz: +3 dB / - 2 dB	Voltage division factor RF-input – EuT-port:
Eingangsspannung EuT (AE)	160 V AC 250 V DC	Input voltage EuT (AE):
Max. Strombelastung:	4 A	Max. current:
Gehäusematerial:	Aluminium	Housing Material:
Gehäuseabmessungen:	120 x 105 x 225 mm	Housing dimensions:
Gewicht:	ca. 1360 g	Weight:
EuT, AE Anschlüsse:	4 mm safety banana jacks	EuT, AE Connectors:
Mitgeliefertes Zubehör Kurzschlussbügel 6 polig:	CA 6/4 (2 units included by default)	Included accessories: 6 pin shorting bar:
Optionales Zubehör:		Optional accessories:
30 mm Abstandsadapter:	SR 30/4	30 mm distance adapter
50 Ω zu 150 Ω Adapter:	SR100-6W	50 Ω to 150 Ω adapter:

Das CDN AF6 ist für Messungen an Prüflingen mit ungeschirmten, unsymmetrischen Leitungen mit maximal 4 A Stromaufnahme vorgesehen. Der Frequenzbereich umfasst 150 kHz bis 230 MHz. Im Bild 5 wird das Prinzipschaltbild gezeigt.

Alle CDNs erfüllen die Anforderungen der Norm IEC 61000-4-6 und werden mit individuellen Prüfprotokollen für die Gleichtaktimpedanz (Bild 1) und das Spannungsteilungsmaß (Bild 3) ausgeliefert. Weitere typische Messdiagramme sind in Bild 2 und 4 enthalten.

Zur Überprüfung oder Kalibrierung des Messaufbaus sind diverse, optional erhältliche, Zubehörteile verfügbar.

Die AE-seitigen Kondensatoren haben keine Entladewiderstände!

#### **Hinweis zur Verwendung der mitgelieferten Kurzschlußbügel:**

Für die Kalibrierung wird gefordert, dass die einzelnen Leitungen zusammengeschlossen werden (Common Mode). Dazu wird der mitgelieferte Kurzschlussbügel (CA 6/4) benutzt. Durch die hohe Kontaktanzahl ist eine relativ hohe Steckkraft nötig. Gegebenenfalls muss zum Entfernen ein passendes Hebelwerkzeug verwendet werden. Um das Gehäuse nicht zu beschädigen sollte dieses Werkzeug nicht scharfkantig sein. Zweckmäßiger Weise wird wechselseitig links und rechts der Kurzschlussbügel immer weiter leicht angehoben.

Die Erdung zum Messaufbau erfolgt über die leitende Grundplatte des CDN. Zusätzlich ist auf der AE-Seite ein M4 Schraubanschluss und alternativ eine 4 mm Buchse zur Erdung vorgesehen. Zur Befestigung des CDN's sind vier 6 mm Nuten auf der nicht lackierten Grundplatte vorhanden.

Zur Erhöhung der Betriebssicherheit sind die Anschlüsse als Sicherheitsbuchsen ausgeführt. Es wird empfohlen, für eigene Adapter spezielle 4 mm Sicherheitsstecker zu verwenden. Diese sind optional erhältlich.

*The CDN AF6 is intended to inject common mode disturbance signals to EuTs with unshielded unbalanced lines in the frequency range from 150 kHz to 230 MHz. The circuitry is shown in Fig 5.*

*All CDNs comply to the requirements of IEC 61000-4-6. Each CDN comes with individually measured data and a calibration certificate for the common mode impedance (fig. 1) and the voltage division factor (fig.3). Further typical data can be found in fig. 2 and fig. 4*

*A variety of calibration adapters and other accessories are available as option.*

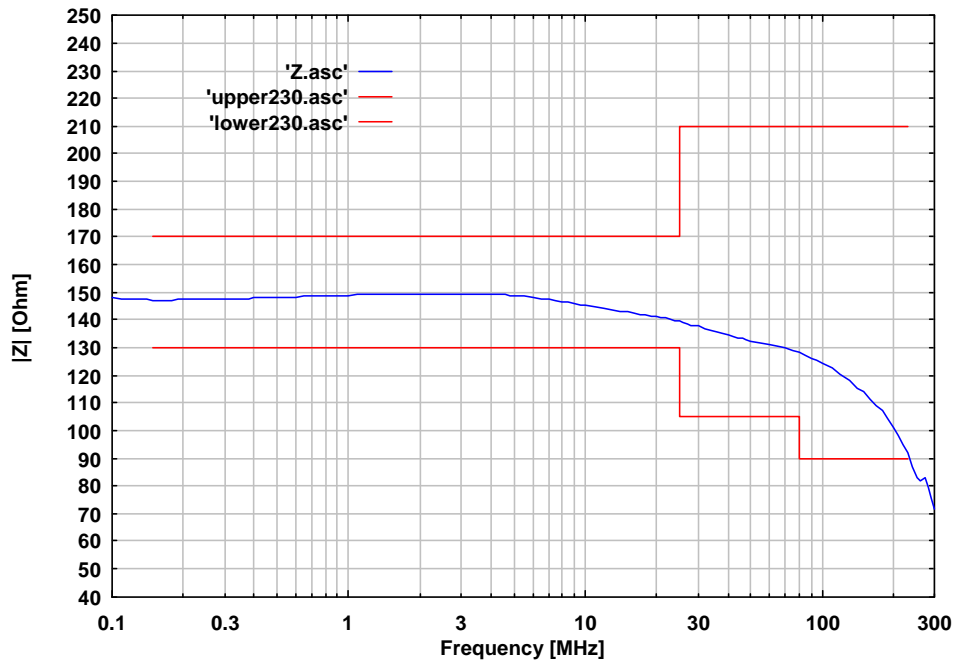
*The capacitors at the AE-side are not equipped with discharging resistors.*

#### **Remarks for the use of the supplied calibration adapters:**

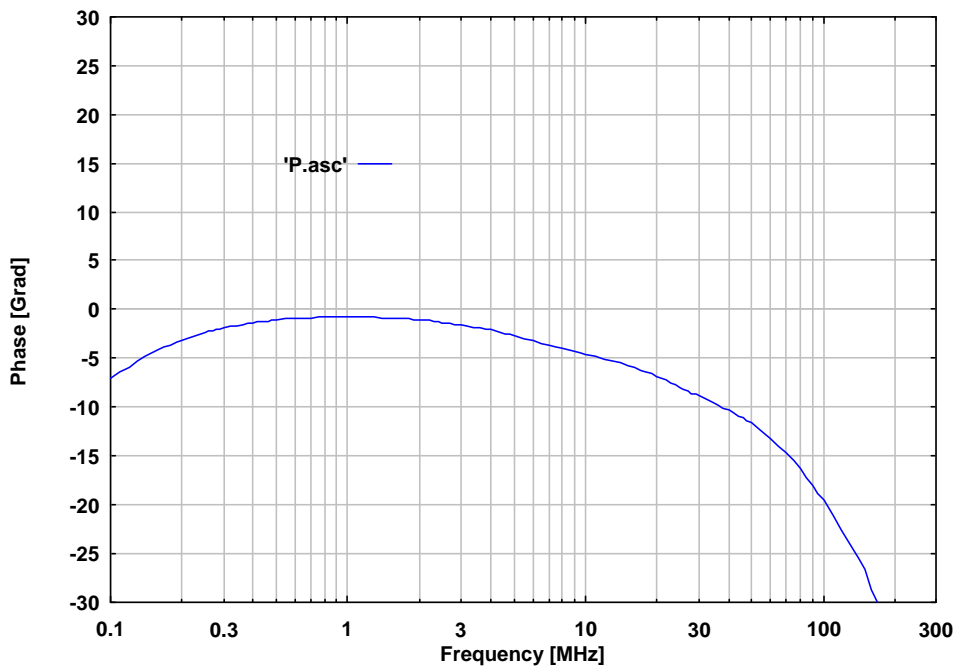
*For the calibration it is mandatory to short all lines to create the common mode case. For this purpose the supplied calibration adapter (CA 6/4) is used. Due to the number of contacts, a relatively high insertion force is necessary. Especially for unplugging a suitable lever with smooth surfaces is recommended. It is advisable to lift the adapter left and right in an alternating way several times to prevent unintentional bending.*

*The connection to ground can be accomplished using the ground plane of the CDN. Additionally there is a M4 thread located at the AE side to ground as well as a 4 mm socket to connect the device to ground.*

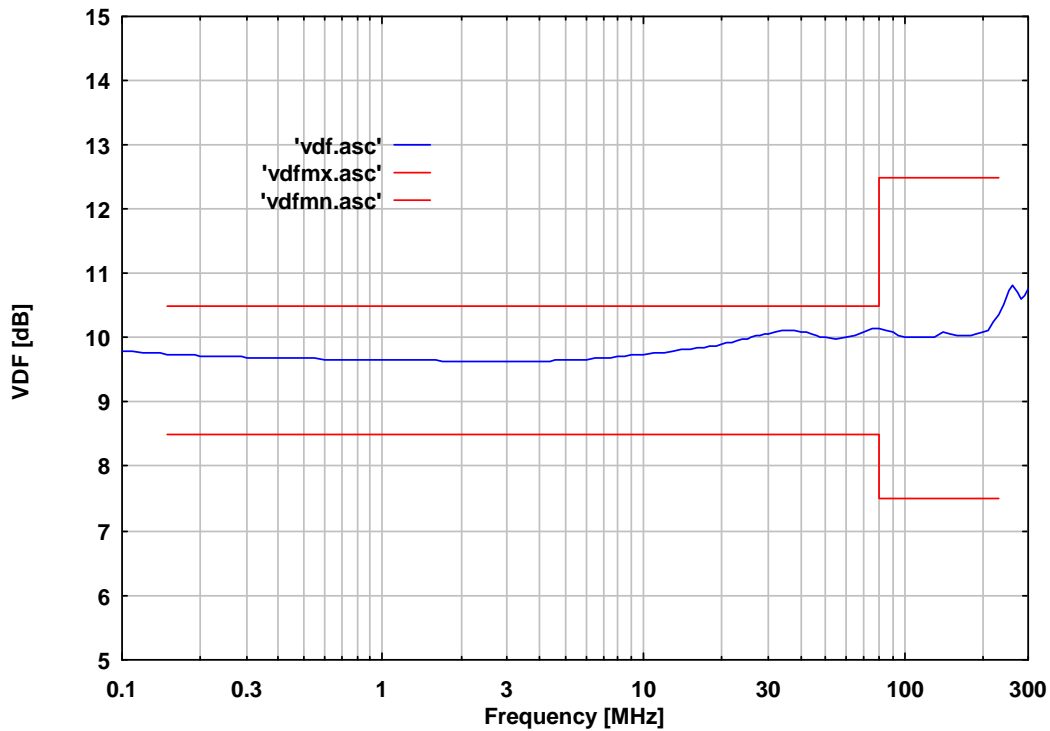
*To improve the operational safety the connections are carried out as security sockets. We recommend to use special 4 mm security plugs if you plan to design your own adapters. Those connectors can be purchased optionally.*



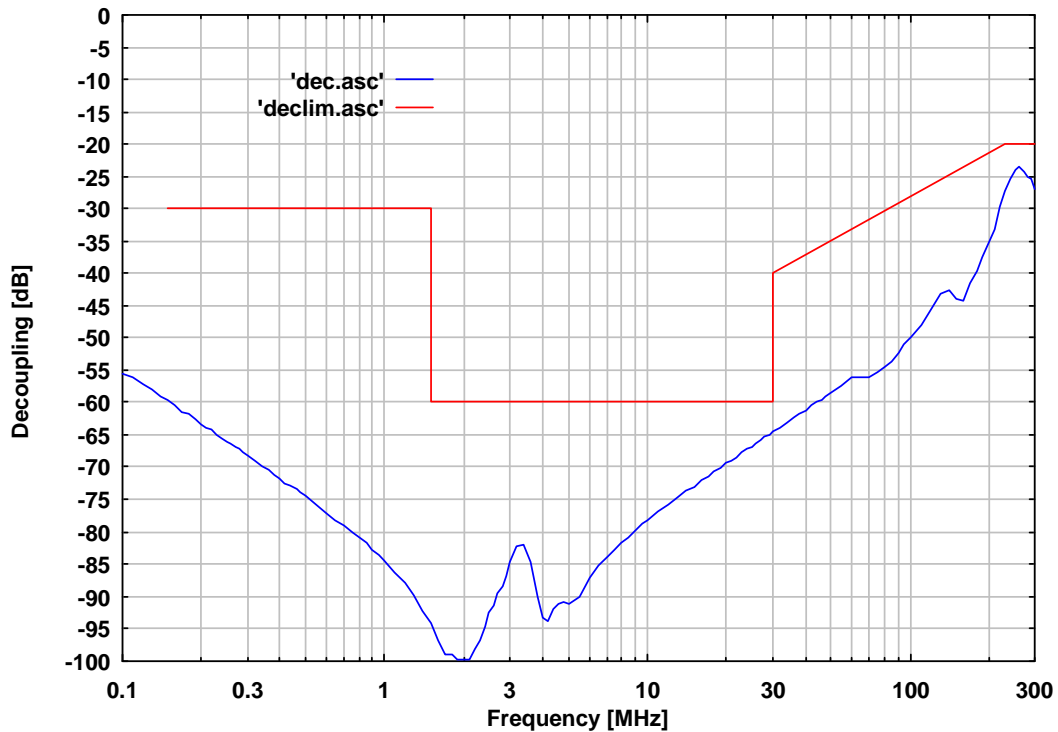
**Bild 1: typ. EuT Gleichtakt-Impedanz**  
**Fig. 1: typ. EuT common mode impedance**



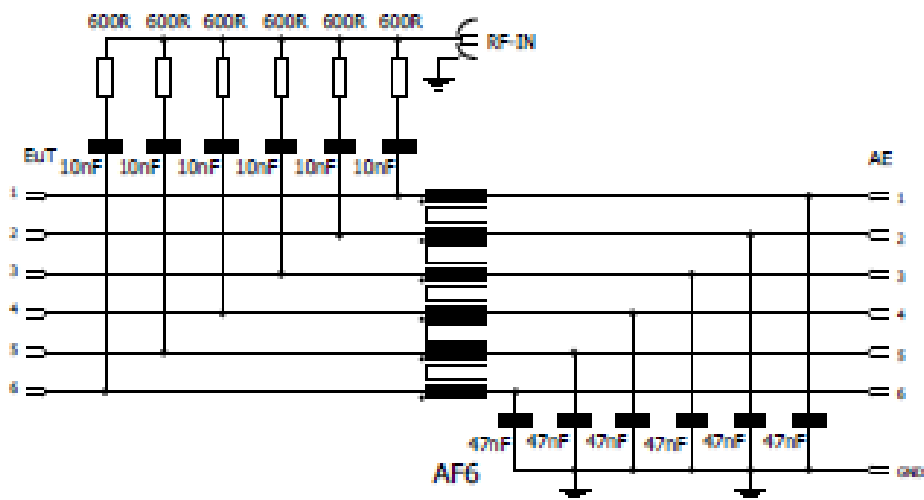
**Bild 2: typ. Phasengang EuT Port, (Gleichtakt)**  
**Fig. 2: typ. phase EuT-port, (common mode)**



**Bild 3: typ. Spannungsteilungsfaktor HF-Port zu EuT-Port**  
*Fig. 3: typ. voltage division factor RF-port to EuT-port*



**Bild 4: typ. Isolation zwischen AE- und HF-Port**  
*Fig. 4: typ. isolation between AE and RF-Port*



**Bild 5: Prinzipschaltbild CDN AF6**  
**Fig. 5: principal circuitry CDN AF6**